

SK Bezpečnostné pokyny

PO II je kombinovaná prepätová ochrana triedy II a III určená na ochranu spotrebiteľských inštalácií nízkeho napätia ako aj na ochranu elektrických a elektronických prístrojov pred prepätím, ktoré môže vzniknúť v dôsledku atmosférických výbojov (búrky) alebo spínacích procesov. Táto ochrana sa inštaluje do hlavného rozvážača, podružného rozvážača alebo tesne pred chránený prístroj; inštaláciu vykonáva odborný pracovník podľa platných inštalčných predpisov (EN, národné inštalčné predpisy). PO II sa nesmie inštalovať, ak je poškodená alebo vykazuje iné nedostatky. Zásuvná jednotka, ktorej okienko je červené, musí byť vymenená odborným pracovníkom, pri žltom okienku u vyhotovenia EWS sa výmena doporučuje. Rozoberanie prepätovej ochrany je nepripustné.

Výber PO II sa v závislosti od druhu siete riadi napätím ($U_n < U_c$) a počtu zvodíčov. Pri výbere je potrebné zohľadniť národné predpisy a bezpečnostné ustanovenia, viz IEC 60364-5-53 resp. DIN VDE 0100 T.534.

Pri inštalácii PO II za prúdovým chráničom v smere toku energie je potrebné dbať na impulznú prúdovú odolnosť. Pri meraní izolačného stavu inštalácie je potrebné zásuvnú jednotku vytriahnuť a po ukončení merania znovu zasunúť.

V-pripojenie

Využitím pričného prepojavacieho mostíka od prúdového chrániča alebo poistiek k PO II je možné zostrojiť V-prepojenie.

Zvodič bez stratového (unikajúceho) prúdu (PO II LCF) PO II série LCF sú vďaka zaintegrovannej bleškoistke plánované pre nasadenie pred elektromerom.

HU Biztonsági utasítások

A PO II típusú kombinált II és III osztályú túlfeszültségvezető alkalmas kisfeszültségi hálózatok, szerelések és elektronikus műszerek védelmére túlfeszültségekkel szemben, melyek atmoszférikus kisülések (villám) vagy kapcsolási folyamatok következtében keletkeznek. Alkalmazásuk fő - és alelosztó kapcsolószekrényben, vagy közvetlenül a védendő készülék előtt mint III osztályú védelem. A védőkészülék beépítését elektromos szakember végezze évenyenes nemzetközi és helyi szabványok és biztonsági előírások szerint.

Megkárosult vagy hibás vagy más hiányosságú terméket nem szabad beszerelni. Ha az állapotjelző piros színt mutat a cserélhető védelmi modulust szakembernek kell kicserélnie, az EWS kivétel sárga kijelzésnél ajánlatos a modulust kicserélnie.

A túlfeszültségi védelem felnyitása nem megengedett.

A PO II típusának kiválasztása függ a különböző hálózati rendszerektől, az ($U_n < U_c$) névleges feszültségtől és a vezetőkek számától. A választásnál figyelembe kell venni a helyi szabványokat és biztonsági előírásokat, lásd IEC 60364-5-53 illetve DIN VDE 0100 T.534.

A PO II áramvédő mögé az energia folyás irányában történő szerelésénél figyelembe kell venni az áramvédő impulzus áram ellenálló képességét. Rendszerbeli szigetelés mérésénél, el kell távolítani a cserélhető modulust és a mérés elvégzése után ismét rátolni.

V - Bekapcsolás

A V- kapcsolást az áramvédő vagy a biztosítékok átlós hidkapcsolással történő kihasználásával lehet kialakítani PO II-höz. Áramszivárgás nélküli (PO II LCF) Az LCF kivitelű PO II túlfeszültségvezető az árammérő élé történő beszerelés céljából beépített szikraközzel van ellátva.

EN Safety Instructions

The PO II series is a combination OVP for Class II and Class III to protect a low-voltage installations and electronic devices against surges or transients resulting from atmospheric discharges (lightning) or switching operations. The PO II series must be installed by trained service personnel in a power cabinet or a meter cubicle as a class II protection. At the power input of an electronic device the PO II can be used as a Class III protection. Local and national regulations must to be observed. If the PO II overvoltage protection is damaged or faulty, the product should not be installed. When the status indicator shows red, the pluggable protection module must be replaced by an expert. If a yellow status indicator shows with the EMS series, it is recommended to be replaced. Opening the overvoltage protection device is inadmissible. The selection of the type of PO II depends on the different power distribution systems and the nominal voltage ($U_n < U_c$) being used. With this information you select the number of OVP modules (e.g. for a TN-C power distribution system use a 3 pole version) and the voltage between phase and PEN or N. Installation should follow the national regulations and rules, see IEC 60364 5-53. When installing the PO II series at the load-side of a RCD circuit breaker the surge current strength of the RCD has to be noted. When measuring insulation in the system, the pluggable side has to be removed and then plugged in again after the measurement is finished.

V-Connection

V-connection wiring can be set up by using the cross connection bridges of the RCD or fuses to the PO II series. Leakage-current free (PO II LCF)

The PO II types of the LCF series are provided with an integrated spark gap for the installation in front of the electrical meter.

PL Wskazówki dotyczące bezpieczeństwa

Seria PO II jest ochroną przepięciową o kombinowanej klasie II i III i służy do ochrony instalacji odbiorczych niskiego napięcia i urządzeń elektrycznych lub elektronicznych przed przepięciami powstałymi w wyniku wyładowań atmosferycznych (burze) lub procesów łączeniowych. Ochrona ta jest instalowana przed rozdzielnią główną lub podrozdzielnią oraz przed chronionym urządzeniem przez przeszkolony, fachowy personel według obowiązujących warunków przyłączeń (krajowe warunki przyłączeń). Jeżeli ochrona przepięciowa PO II jest uszkodzona lub wykazuje inne braki, nie może być instalowana. W przypadku czerwonego okienka specjalista musi wymienić wkładkę wtykową, w przypadku Sóltego okienka w serii EWS zaleca się również wymianę. Otwieranie ochrony przepięciowej jest niedopuszczalne. W zależności od różnych systemów sieciowych wybór serii PO II odbywa się według napięcia ($U_n < U_c$) i liczby przewodów wychodzących. Należy przestrzegać przepisy krajowe i wskazówki dotyczące bezpieczeństwa, patrz IEC 60364-5-53 wzgl. DIN VDE 0100 T.534.

W przypadku instalacji serii PO II w kierunku przepływu energii za łącznikiem ochronnym RCD zwrócić uwagę na odporność na prąd uderzeniowy, Podczas pomiaru izolacji instalacji usunąć wkładkę wtykową i wetknąć ją po zakończeniu pomiaru.

Przyłącze w układzie V

W przypadku stosowania poprzecznych mostków łączeniowych RCD lub bezpieczników do PO II można założyć okablowanie w układzie V. Przewód wychodzący wolny od prądu upływowego PO II serii LCF są przewidziane do zastosowań w obszarze przedlicznikowym dzięki zintegrowanemu iskiernikowi.

RU Указания по безопасности

Серия PO II представляет собой комбинацию устройств защиты от перенапряжения класса II и III для защиты систем низкого напряжения и электронного оборудования от импульсов или от переходных процессов, являющихся результатом атмосферных разрядов (молнии) или переключений. Устройства серии PO II должны устанавливаться квалифицированным персоналом в разводных щитах или в измерительных щитах в качестве защиты класса II. На входе питания электронных приборов устройства PO II могут быть использованы в качестве защиты класса III. При этом необходимо выполнять требования местных органов и государственных норм. Если устройство защиты от перенапряжения PO II были повреждены или являются неисправными, их установка не рекомендуется. В случае срабатывания красного индикатора состояния, модули защиты должны быть заменены квалифицированным персоналом. При включении желтого индикатора состояния серии EMS рекомендуется модуль заменить. Запрещается открывать устройство защиты от перенапряжения. Выбор типа устройства защиты от перенапряжения PO II зависит от типа системы сети и от используемого номинального напряжения ($U_n < U_c$). На основании этих данных Вы выбираете номер модуля устройства защиты от перенапряжения (например, для сети TN-C используется 3-полюсная модель) и напряжение между фазами PEN или N. Установка должна выполняться в соответствии с международными нормами и правилами, см. стандарт МЭК 60364 5-53. При установке устройства серии PO II на стороне нагрузки предохранителя RCD необходимо принимать во внимание величину импульсного тока. При измерении изоляции в системе штеккерное устройство необходимо отсоединить и установить на место после завершения проведения измерения.

Подключение типа V

Подключение типа V может реализовано с помощью шунтирования RCD или предохранителей к устройству серии PO II. Устройства PO II без тока утечки (PO II LCF).

Устройства PO II LCF оснащены встроенным контактным разрядником для установки перед электрическим счетчиком.

CZ Bezpečnostní pokyny

PO II je kombinovaná přepětová ochrana třídy II a III určena na ochranu spotřebitelských instalací nízkého napětí a také na ochranu elektrických a elektronických přístrojů před přepětím, které může vzniknout v důsledku atmosférických výbojů (bouřky) nebo v důsledku spínacích procesů. Tato ochrana se instaluje do hlavního rozvaděče, podružného rozvaděče nebo těsně před chráněný přístroj; instalaci vykonává odborný pracovník podle platných instalačních předpisů (EN, národní instalační předpisy). PO II se nesmí instalovat, pokud je poškozená nebo vykazuje jiné nedostatky. Zásuvná jednotka, která má červené okénko, musí být vyměněna odborným pracovníkem, při žlutém okénku u vyhotovení EWS se výměna doporučuje. Rozěbrání přepětové ochrany je nepřipustné.

Výběr PO II se v závislosti od druhu sítě řídí napětím ($U_n < U_c$) a počtu svodičů. Při výběru je potřebné zohlednit národní předpisy a bezpečnostní ustanovení, viz IEC 60364-5-53 resp. DIN VDE 0100 T.534.

Při instalaci PO II za proudovým chráničem ve směru toku energie je potřebné dbát na impulzní proudovou odolnost. Při měření izolačního stavu instalace je potřebné zásuvnou jednotku vytáhnout a po ukončení měření znovu zasunout.

V-připojení

Využitím příčného propojovacího můstku od proudového chrániče nebo pojistek k PO II je možné sestrojit V-připojení.

Zvodič bez ztrátového (bludného, unikajícího) proudu (PO II LCF) PO II série LCF jsou díky zaintegrované bleškojistce plánované pro nasazení před elektroměrem.

PO II



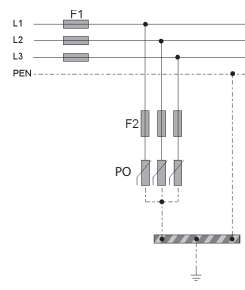
KIWA, spol. s r.o.
Hornostavská 9
SK - 949 01 Nitra

Tel./Phone: 00 421/37/69 27 011
Fax: 00 421/37/69 27 012
www.kiwa.sk; www.kiwa.eu

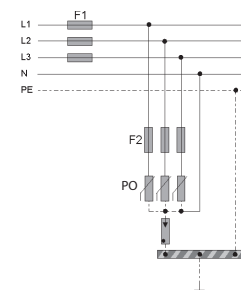
- SK** Návod na inštaláciu
- EN** Installation instruction
- RU** Руководство по монтажу
- CZ** Návod k instalaci
- PL** Instrukcja instalacji
- HU** Biztonsági utasítások

Typ / Type	N-PE U_c: 260 V	L-N U_c: 280 V	L-N U _c : 75 V	L-N U _c : 130 V	L-N U _c : 385 V	L-N U _c : 550 V
Elektrický systém Power distribution system	Pre všetky PO II a všetky siete ako bleskoistka N-PE For all PO II and grids as N-PE spark-gaps	230/400 V TN, TT		130/230 V TN, TT	230/400 V IT, TT	400/690 V TN, TT
I _n / I _{max}	20/40 kA					
U _{oc}	6 kV					
U _p @ I _n	≤1450 V	≤1450 V	≤700 V	≤850 V	≤1800 V	≤2650 V
gL/gG	≤ 125 A					
□ min.	4 mm ²		l=15 mm ; min. 2 Nm ... max. 3 Nm			
□ max.	35 mm ²		25 mm ² l=15 mm ; min. 2 Nm ... max. 3 Nm			
QB	16 mm ² Cu		15,5 mm			
* Contact	M3 / 0,25 Nm, □ max. 1,5 mm ² , 250 Vac/1 A, 125 Vdc/0,1 A					
∅	- 40 ... + 70 °C					

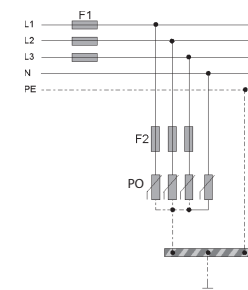
Predistenie, elektrické pripojenie / Backup Fuse, electrical connection



4 vodičový el. systém (TN-C)
4 wire power distribution system (TN-C)



TT 3+1 pripojenie
TT 3+1 connection



5 vodičový elektrický systém (TN-S)
5 wire power distribution system (TN-S)

Technické údaje Technical Data Typ LCF / LCF Type

U_c: 280 V
U_n: 230 V
U_p: ≤2000 V
I_n/I_{max}: 20/40 kA
U_{oc}: 6 kV

F1 A gL/gG	25	35	40	50	63	80	100	120	125	>125
F2 A gL/gG	-	-	-	-	-	-	-	-	-	125
vodič/wire mm ²	6	6	6	10	16	16	25	25	35	35
PE mm ²	10	10	10	10	16	16	25	25	35	35

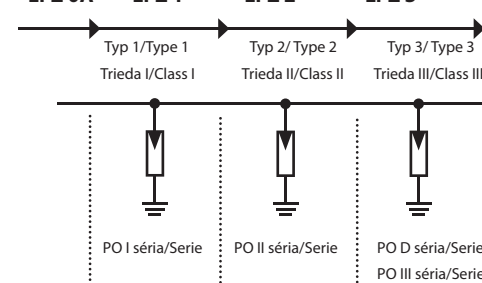
Prepätová ochrana triedy II a III pre U_c = 280 V s U_{oc} = 6 kV Overvoltage protection Class II and III for U_c = 280 V with U_{oc} = 6 kV



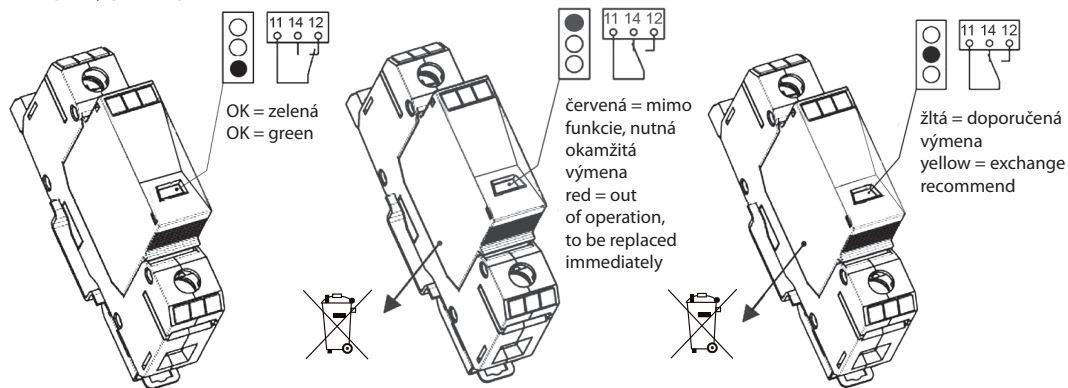
Trieda II/III podľa IEC 61643-1:05-03
Typ 2/3: STN EN 61643-11/A11
Class II/III according to IEC 61643-1:05-03
Type 2/3: STN EN 61643-11/A11

Trieda C/D: VDE0675 T.6: 89-11A1:96-02/A2:96-10
Class C/D: VDE0675 T.6: 89-11A1:96-02/A2:96-10

Koordinácia / Coordination IEC 62305-4 LPZ 0A LPZ 1 LPZ 2 LPZ 3



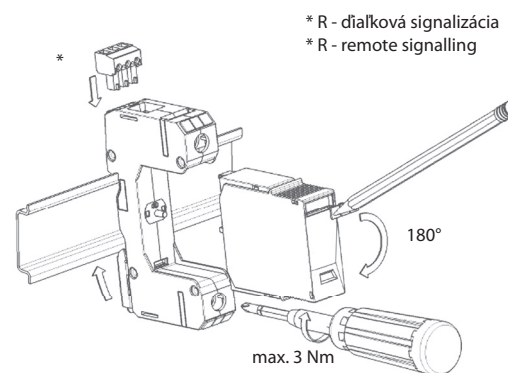
PREVÁDZKA / OPERATION



ZÁKLADNÉ VYHOTOVENIE / BASIC VERSION

LEN EWS VYHOTOVENIE / ONLY EWS TYPE

MONTÁŽ / INSTALLATION



* R - diaľková signalizácia
* R - remote signalling

ĎIAĽKOVÁ SIGNALIZÁCIA / ÚDRŽBA MONITORING / MAINTENANCE

